

Мебель необходимо хранить и эксплуатировать в сухих и теплых помещениях, имеющих отопление и вентиляцию, при температуре от +5⁰ до +40⁰С при относительной влажности воздуха 50-60%.

Удаление пыли с поверхности мебели следует производить сухой мягкой тканью (фланель, миткаль). Не допускается применение **СПИРТСОДЕРЖАЩИХ ЧИСТЯЩИХ СРЕДСТВ**, соды, порошков и других материалов, не предназначенных для ухода за мебелью.

Поверхность изделия следует предохранять от попадания на неё влаги (во избежание разбухания), различных растворителей, кислот, щелочей и механических повреждений.

Помните, что сохранность и долговечность изделия зависит не только от её конструкции и качества материалов, но и от правильной эксплуатации и ухода за ней.

Гарантии изготовителя

Приобретая изделия мебели, убедитесь в полной комплектности набора и отсутствии механических повреждений комплектующих, облицовки и стеклянных элементов мебели.

Претензии от покупателей принимаются магазинами, продавшими товар, в течение 12 месяцев со дня приобретения мебели, с обязательным приложением товарного чека, этикетки и паспорта изделия.

Предприятие не рассматривает претензии, поступающие непосредственно от потребителей, без обращения в торговую организацию.

Предприятие не отвечает по дефектам, появившимся из-за несоблюдения покупателем правил эксплуатации, сборки, транспортировки и ухода за мебелью.

Предприятие не несет ответственности по повреждениям, возникшим в результате транспортировки мебели в собранном виде.

В процессе производства изготовитель считает возможным производить конструктивные и технологические изменения, направленные на улучшение качества мебели и удовлетворение спроса населения.

Дата комплектовки фурнитуры _____

Комплектовщик фурнитуры _____

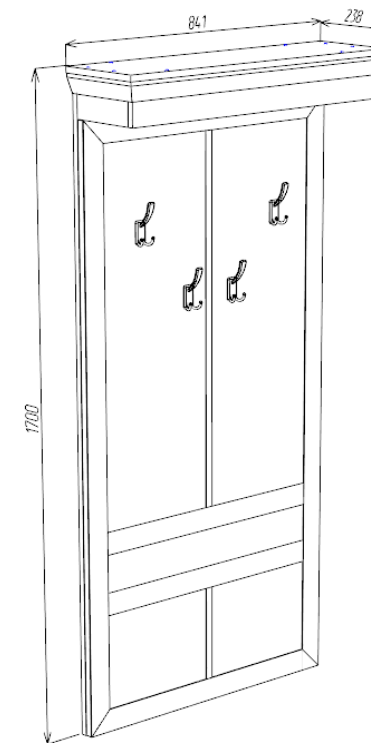
УВАЖАЕМЫЙ ПОКУПАТЕЛЬ!

Благодарим за покупку и надеемся, что Вы примите во внимание наши рекомендации, и тогда мебель будет служить для Вас длительное время

Коллекция «Ривьера»

Панель вешалки

Сосна белая/Винтаж оксид



Паспорт

и инструкция по сборке и эксплуатации мебели

Общие технические указания по сборке

1. Освободить детали от упаковки.
2. Проверить наличие деталей и фурнитуры по комплектовочным ведомостям. При обнаружении дефектов или некомплектности к сборке не приступать. Обратитесь к продавцу.
3. Во избежание порчи деталей, сборку необходимо производить вдвоем в горизонтальном положении на ровном полу, покрытом тканью или бумагой.

Таблица 1

Спецификация

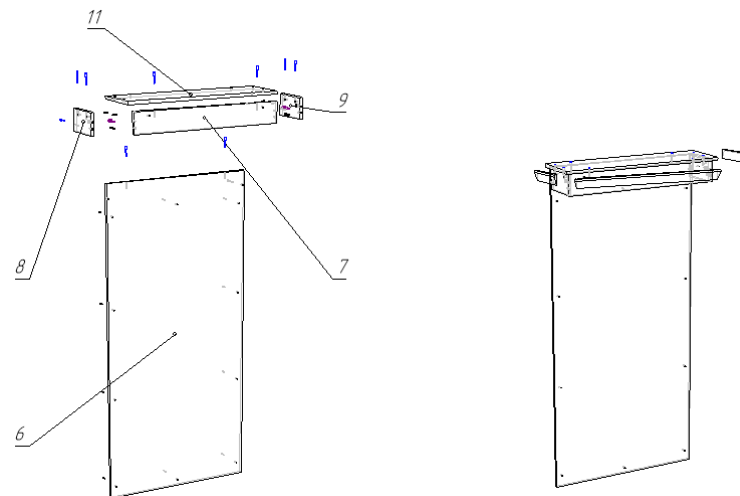
Поз	Наименование	Кол-во	Готовая деталь	
			Длина	Ширина
6	Панель	1	1684	803
7	диск	1	803	110,5
8	диск	1	188	110,5
9	диск	1	188	110,5
11	крыша	1	841	238,5

Таблица 2

Крючок бронза KR-0180-BA БРОНЗА	4	шт
Евровинт 6,3*50 цинк	11	шт
Заглушка к евровинту	11	шт
Заглушка под эксцентрик	2	шт
Ключ под евровинт	1	шт
Саморез 4*25	6	шт
Саморез 4*30	10	шт
Стяжка эксцентрик	2	шт
Шкант 30*8	2	шт
Навеска под отверстие d35 мм	2	шт
Саморез 3,5*16	6	шт
Дюбель пластиковый Чапай (шипы-усы) 6,0*50	2	шт
Шуруп-костыль 4,0*50 цинк	2	шт

Инструкция по сборке.

1. Сборка каркаса и установка карниза



2. Установка декоративной панели и крючков

